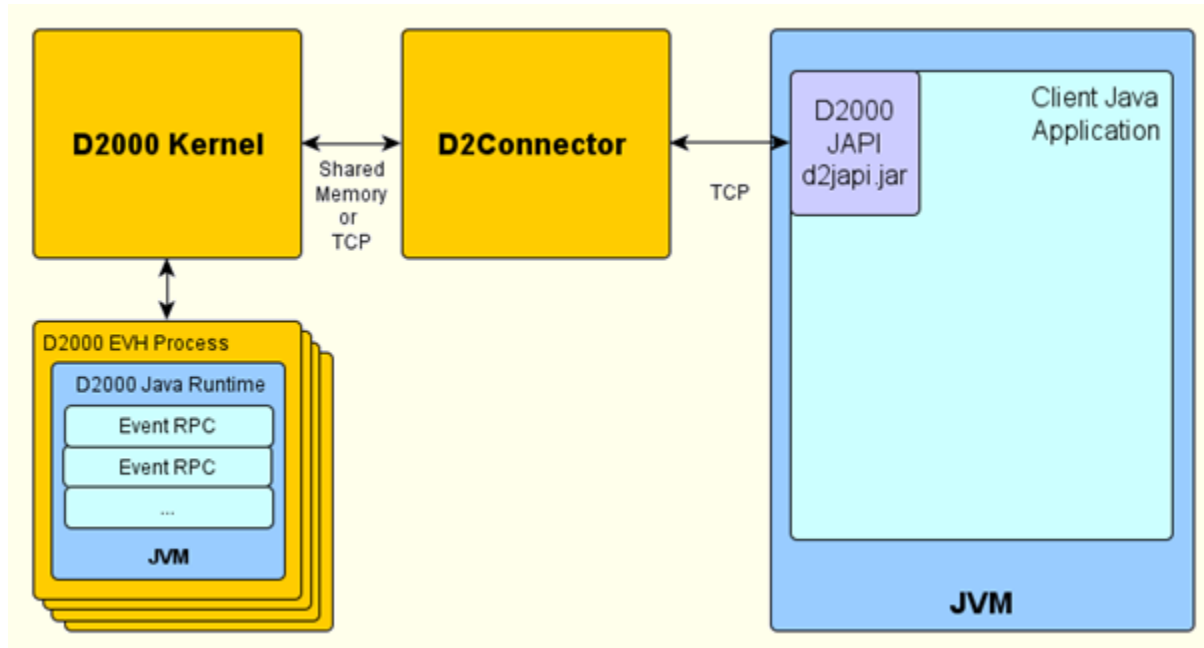


D2000 Java API

Rozhranie **D2000 Java API** (D2JAPI) implementuje prístup k systému D2000 z prostredia externej Java aplikácie a umožňuje vytváranie samostatných desktopových alebo web aplikácií v prostredí Java SE a Java EE. Tieto aplikácie sa pripájajú na systém D2000 cez proces **D2Connector** prostredníctvom TCP socket-u.

Dokumentácia a java knižnice D2JAPI sú súčasťou inštalácie D2000 a nachádzajú sa v [programovom adresári](#) D2000_EXE\java64\lib\d2japi\ (resp. D2000_EXE\java\lib\d2japi\ pre 32-bitovú inštaláciu).



i Súvisiace stránky:

[Java ako skriptovací jazyk](#)